



Kanton Basel-Stadt | Erziehungsdepartement

Kanton Basel-Landschaft | Bildungs-, Kultur- und Sportdirektion

Aufnahmeprüfung Berufsmaturität

23. März 2019

Mathematik Grundprüfung

Gestaltung und Kunst
Gesundheit und Soziales
Technik, Architektur, Life Sciences
W&D Typ Dienstleistungen

Dauer: 60 Minuten

Name: _____

Vorname: _____

Note: _____

Punkte: _____

Total erreichte Punkte: _____

- Hinweise:**
- Lösen Sie alle Aufgaben direkt auf den Aufgabenblättern.
Benützen Sie bei Platzmangel die gegenüberliegende Seite.
 - Schreiben Sie mit Kugelschreiber oder Tinte.
 - Unterstreichen Sie das gültige Resultat doppelt.
 - Der Lösungsweg muss verständlich sein.

- Hilfsmittel:**
- Schreib- und Konstruktionsutensilien
 - abgegebene Formelsammlung
 - einfacher Taschenrechner (nicht erlaubt sind Grafikrechner, Rechner mit Solver, Rechner mit CAS sowie Rechner, welche mit Buchstaben rechnen können)

Sperrfrist: 30. September 2020

Vis. Korrektur: _____

Aufgabe 1

1 P.

Verwandeln Sie in die angegebenen Einheiten:

a) $1.75 \text{ kg} = \underline{\underline{\hspace{2cm}}}$ g

b) $75 \text{ mm}^2 = \underline{\underline{\hspace{2cm}}}$ cm^2

Aufgabe 2

1 P.

Multiplizieren Sie:

a) $(m+n)(m-3) =$

Kürzen Sie:

b) $\frac{12a^7b}{36a^2b} =$

Aufgabe 3

1.5 P.

Vereinfachen Sie:

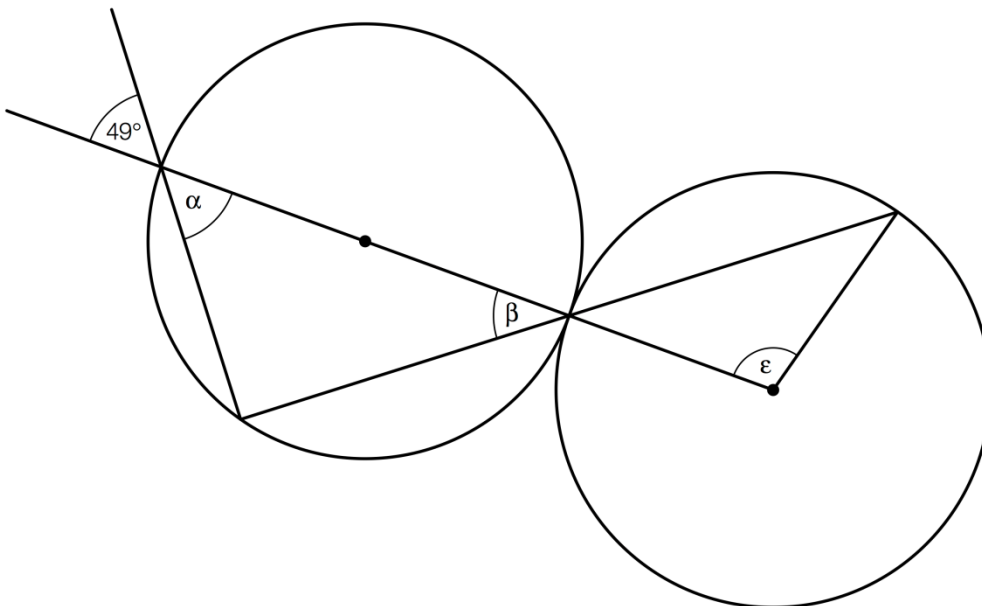
a) $30a - (20a + 7b) =$

b) $20a - [10a + 2(a - 8) + 3a] =$

Aufgabe 4

1.5 P.

Berechnen Sie die Winkel α , β und ε .



Aufgabe 5**1.5 P.**

Von einer $11'120 \text{ m}^2$ grossen Landparzelle A ist 53.45% geschützter Wald. Bei einer zweiten benachbarten Landparzelle B mit einer Fläche von $3'126 \text{ m}^2$ ist der Anteil von geschütztem Wald bei 12.16%. Die Parzellen werden nun zusammengelegt.

Wie hoch ist der prozentuale Anteil von geschütztem Wald bei der zusammengelegten Landparzelle? Runden Sie das Resultat auf zwei Dezimalstellen.

Aufgabe 6**1.5 P.**

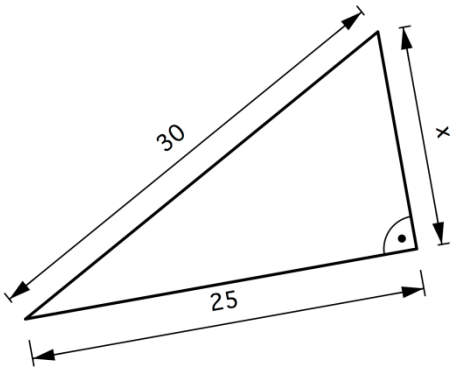
Faktorisieren Sie:

a) $15a^2 - 35ab - 45ac =$

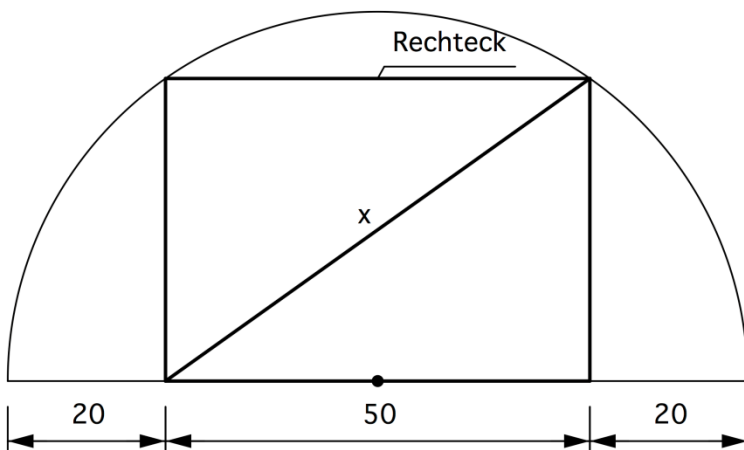
b) $x^2 - 100 =$

c) $m^2 - 14m + 45 =$

a) Berechnen Sie x . Runden Sie das Resultat auf zwei Dezimalstellen.



b) Berechnen Sie x . Runden Sie das Resultat auf zwei Dezimalstellen.



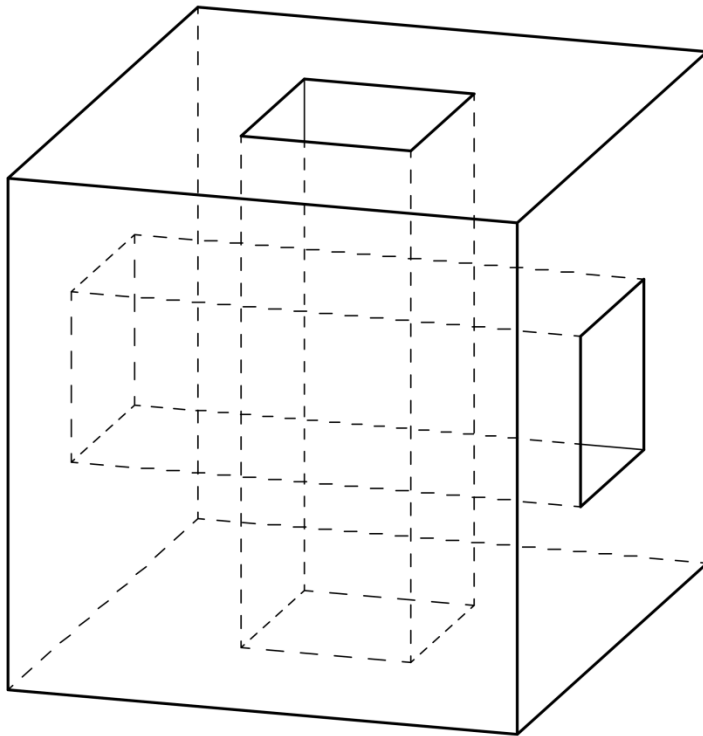
a) Berechnen Sie x :

$$x^2 - 2x - 16 = (x - 6)(x + 2)$$

b) Berechnen Sie x :

$$ax - 3a^2 = 15a - 5x$$

Bei einem Würfel mit der Kantenlänge 15 cm wird von oben und von rechts jeweils in der Mitte der Würfelseite mit einem quadratischen Fräs Werkzeug eine symmetrische Ausstanzung von 5 cm Kantenlänge durch den Würfel hindurch gemacht (siehe Skizze).



- a) Berechnen Sie das Volumen des dabei entstandenen Restkörpers.

- b) Berechnen Sie die Oberfläche des dabei entstandenen Restkörpers.

Aufgabe 10**2.5 P.**

Vereinfachen Sie:

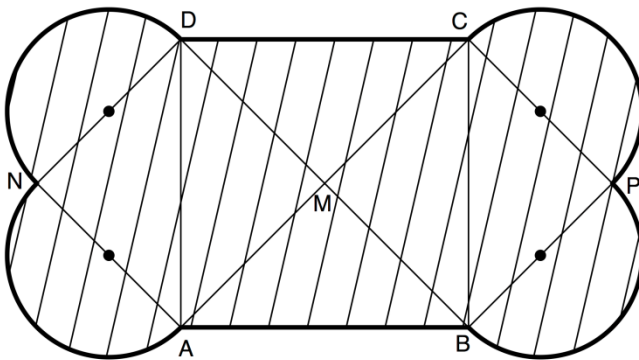
a)
$$\frac{3m^2 + 9m}{m^2 + 6m + 9} =$$

b)
$$\frac{a^2 - 12}{15a} + \frac{3a}{10} - \frac{a^2 - 4}{5a} =$$

Aufgabe 11**2 P.**

Das Viereck ABCD ist ein Quadrat mit der Seitenlänge 10. Ebenfalls Quadrate sind die Vierecke BPCM und AMDN.

Berechnen Sie den Inhalt der schraffierten Fläche. Runden Sie das Resultat auf zwei Dezimalstellen.



Lösen Sie die folgende Aufgabe mit Hilfe eines Gleichungsansatzes:

Eine Wanne A enthält zu Beginn 15 Liter Wasser und wird mit einem Schlauch mit 5 Liter Wasser pro Sekunde gefüllt. Eine zweite Wanne B enthält zu Beginn 53 Liter Wasser, wird aber mit 2 Liter pro Sekunde gefüllt.

Berechnen Sie die Zeitdauer in Sekunden, bis in der Wanne A doppelt so viel Wasser ist wie in der Wanne B.